

Systemtechnik LEBER

Leistungssteller der POWERCONTACT Familie

Gerätehandbuch

**ID48xx-19B2 Sanft-Anlauf 300msec mit variablem Endwert
50/60Hz**

Funktion, Inbetriebnahme und Fehlersuche



Erstellt: Dieter Leber V1.0 (27.03.2002)
Geändert: Dieter Leber V1.0a (07.05.2006) – Textkorrekturen

Copyright

Copyright © Systemtechnik LEBER 2002 All Rights Reserved

Weitergabe sowie Vervielfältigung dieser Unterlage, Verwertung und Mitteilung ihres Inhaltes ist nicht gestattet, soweit nicht ausdrücklich zugestanden. Zuwiderhandlungen verpflichten zu Schadenersatz. Alle Rechte vorbehalten, insbesondere für den Fall der Patenterteilung oder GM-Eintrag.

Haftungsausschluss

Wir haben den Inhalt der Druckschrift auf Übereinstimmung mit der beschriebenen Hardware geprüft. Dennoch können Abweichungen nicht ausgeschlossen werden, so dass wir für die vollständige Übereinstimmung keine Gewähr übernehmen. Die Angaben in dieser Druckschrift werden jedoch regelmäßig überprüft und notwendige Korrekturen sind in den nachfolgenden Auflagen enthalten. Für Verbesserungsvorschläge sind wir dankbar. Technische Änderungen bleiben vorbehalten.

Wichtig!

Lesen Sie diese Dokumentation genau durch. Bei Schäden, die durch Nichtbeachtung dieser Dokumentation entstehen, erlischt der Garantieanspruch. Für Folgeschäden, die daraus resultieren, übernehmen wir keine Haftung.

Sicherheitsanweisungen

Das Modul bzw. die Baugruppe darf nur von Personen hantiert werden, die in der Lage sind, Berührungsgefahren zu erkennen und Sicherheitsvorkehrungen zu treffen. Berührungsfahrer besteht überall dort, wo Spannungen auftreten können, die größer als 60VDC oder 42VAC sind.

Nach der Norm EN 60204-1 (VDE 0113) sind zwingend einige Prüfungen vorgeschrieben, die Sie durchführen und dokumentieren müssen, wenn die elektrischen Ausrüstungen vollständig mit der Maschine verbunden sind. Die Prüfungen müssen nach UVV BGV-A3 (ehemals VBG-4) von einer Elektrofachkraft durchgeführt und dokumentiert werden.

Bestimmungsgemäße Verwendung

Das Modul bzw. die Baugruppe ist ausschließlich für den Einsatz in industriellen Maschinen oder Anlagen gedacht. Der Einsatz dieses Moduls bzw. dieser Baugruppe erfordert zwingend ein Pre-Engineering, in welchem die gesetzlich vorgeschriebenen Bestimmungen der jeweiligen Berufsgenossenschaften oder Verbände für die zu erstellende Maschine oder Anlage erarbeitet werden und damit Grundlage für alle technischen Lösungen werden.

Bei Einsatz der Maschine oder der Anlage im Ausland sind zusätzlich die dort geltenden Vorschriften zu beachten.

Wenn die Maschine oder die Anlage in die USA oder nach Kanada exportiert werden soll, ist für unsere Module oder Baugruppen vorher eine Erlaubnis einzuholen.

Dieses Modul bzw. diese Baugruppe ist kein Gerät im Sinne des Gerätesicherheitsgesetzes sondern eine Komponente, welche mit anderen Komponenten zu einer Anlage oder einer Maschine zusammengesetzt wird. Es gelten die jeweiligen gesetzlichen Bestimmungen für den bestimmungsgemäßen Einsatz der Maschine oder der Anlage. Die Planung, die Montage, die Inbetriebsetzung, die Prüfung, die Wartung und die Demontage der Maschine oder Anlage darf nur durch eine Elektrofachkraft oder entsprechend geschultes Personal durchgeführt werden. Entsprechende Hinweise müssen in die Benutzerinformationen der jeweiligen Maschine oder Anlage aufgenommen und deutlich gekennzeichnet werden.

Bestimmungswidrige Verwendung

Das Modul bzw. die Baugruppe ist nicht für den kommerziellen Markt bzw. für den ‚Endanwender‘ gedacht. Der direkte oder indirekte Export in die USA oder Kanada ist ohne ausdrückliche Genehmigung nicht gestattet.

1 Beschreibung des Moduls

1.1 Anwendung

Das Modul dient zum Sanftanlauf von vorwiegend ohmsche Lasten und zur Funktionskontrolle der gesamten Einheit incl. Lastkreis.

Der Rampenendwert wird mittels Steuerspannung 0,0 – 9,5V vorgegeben.

Das Modul wird typischerweise auf einen geeigneten Kühlkörper geschraubt und mittels Clip auf 35mm DIN Hutschienen geschnappt.

1.2 Ausführung

Das Modul ist ein Halbleiter-Leistungssteller im industriebewährten ‚Series 1‘ Gehäuse und damit baugleich mit vielen Halbleiterrelais (Bild 2). Es hat 2 Schraubanschlüsse X1 für den Lastschalter und einen Steckanschluss X2 für die Steuerleitungen und die Hilfsspannung.

Das Modul hat keine Bedienelemente. Auf dem Modul sind 3 Leuchtdioden vorhanden, welche den Betriebszustand und den Status des Moduls anzeigen. Die Leuchtdioden sind auch dann ohne weitere Hilfsmittel ablesbar, wenn die Abdeckkappe KS110ID montiert ist.

Für einen ordentlichen Betrieb muss das Modul ausreichend gekühlt werden. Dazu wird es auf einen für den Nennstrom geeigneten Kühlkörper geschraubt und derart im Schaltrank montiert werden, dass die Konvektionsluft oder zwangsgeführte Kühlluft die maximalen Umgebungstemperatur nicht überschreitet (Bild 1).

Die Funktion des Moduls ist mittels einem programmierbaren Controller festgelegt. Der Controller steckt in dem zentralen Stecksockel des ID-Moduls.

1.3 Wirkungsweise

Das Modul wird über den Stecker X2 mit Hilfsenergie versorgt, angesteuert und beobachtet. Die Schraubklemmen X1.1 und X1.2 stellen den Lastschalter dar und werden in Serie in den Lastkreis geschaltet.

Das Steuersignal START am Eingang 2 (24V DC) startet eine hochlaufende Rampe in Form eines Phasenanschnittes. Der Endwert der Rampe wird am Eingang 1 mittels einer Steuerspannung ENDWERT (0,0 – 9,5V DC) vorgegeben. Die Rampengeschwindigkeit ist konstant und beträgt für einen Durchlauf von 0% bis 100% ca. 0,35 Sekunden. Wenn z.B. ein Endwert von 50% eingestellt ist, ist die Rampe nach ca. 0,16 Sekunden beendet.

Während der Hochfahrrampe werden Änderungen am Steuersignal ENDWERT ignoriert. Ist ENDWERT angefahren, kann ENDWERT verändert werden – Änderungen werden sofort (ohne Rampe) ausgeführt.

Geht START weg, wird die Last sofort AUS geschaltet – ein Sanftauslauf findet nicht statt.

Das Modul steuert die Last mit einem Halbleiter-Schalter und ist somit weitestgehend verschleißfrei und unempfindlich gegen viele Umwelteinflüsse.

Das Modul überwacht sich und den Lastkreis ständig. Bei einer Störung meldet die rote Leuchtdiode einen Alarm und ein potentialfreier Meldekontakt öffnet sich. Die Meldekontakte mehrerer Module können in Reihe geschaltet werden.

Zwei grüne Leuchtdioden zeigen den Betriebszustand des Moduls an.

Für einen ordentlichen Betrieb muss das Modul ausreichend gekühlt werden. Eine Überwachung auf Übertemperatur findet nicht statt. Es empfiehlt sich statt dessen, mindestens einmal oder gar in mehreren Zonen die Schaltschranktemperatur zu überwachen und bei Überschreiten geeignete kurzfristige Maßnahmen einzuleiten wie z.B.:

- ordentliches Abfahren der Anlage oder Maschine
- Anfahren einer Sicherheitsposition
- Meldung und kurzes befristetes Weiterfahren zur freien Entscheidung des Maschinenführers etc.

Die Lastsicherung, wie sie in Bild 4 oder 5 dargestellt ist, braucht nicht mehr separat überwacht werden. Sollte diese Sicherung fallen, erkennt das Modul dies und meldet eine Störung.

1.4 Technische Daten

Hilfsspannung (X2.1 und X2.2)	24VDC +/- 20%, Restwelligkeit kleiner 1Vpp typ. 25mA bei Betriebszustand OK typ. 17mA bei Betriebszustand FEHLER
Eingang 1 – ENDWERT	0,0 – 9,5V, typ 2,5mA (-2,0 bis 16,0V für 10 Sekunden)
Eingang 2 – START	24VDC, typ. 2,5mA (-2 bis 5VDC = AUS, 8 bis 32V = EIN)
Ausgang 1 – nicht benutzt	nicht benutzt, offen lassen (nicht kurzschlussfest)
Alarmkontakte	NC, max. 60VDC, max. 0,1ADC, max. 0,5W, potentialfrei
Lastspannung	180VAC bis 550VAC
Netzfrequenz	50 Hz +/-3 Hz oder 60Hz +/-3 Hz
Nennstrom	0,1 bis 50A für ID4050-xxxx (siehe Derating) 0,1 bis 90A für ID4890-xxxx (siehe Derating)
Umgebungstemperatur	0°C bis 60°C Betrieb (siehe Derating) -20°C bis 80°C Lagerung
Luftfeuchtigkeitsbereich	nicht kondensierend
Schutzklasse	IP10 (bei montierter Abdeckkappe KS110ID)
Atmosphäre	Keine korrosive Atmosphäre
Staubbelastung	Verschmutzungsgrad 1 nach EN 50178 (VDE 0160) Bei Staubbelastung sind die Wartungs- und Serviceintervalle entsprechend zu verkürzen.
Aufstellungsbedingung	Maximale Höhe 2000m über NN
EMV Störausstrahlung	Die EMV Anforderung ergibt sich erst aus dem Einsatzfall. Es empfiehlt sich jedoch, die Steuerleitungen entsprechend den einschlägigen Empfehlungen abgeschirmt zu verlegen. Für besondere Einsatzfälle empfiehlt sich die Verwendung von abgeschirmten Lastkabeln und der Einsatz einer du/dt Drossel.
EMV Verträglichkeit	
Anzeigen	LED 1 grün Leuchtet, wenn ENDWERT größer als 0,0 eingestellt ist. LED 2 grün Leuchtet, wenn START anliegt LED 3 rot Leuchtet, wenn das Modul eine Störung erkennt. Anzeige ist 2 Sekunden AUS verzögert.
Schrauben X1	beiliegend
Steckverbinder X2	MAS Connector (ehemals Panduit) für Steuerleitung AWG22 (0,25qmm) CE100F22-7-D-A Endstecker mit Abdeckung SCC100F-07 oder CT100F22-7-D-A Durchgangsst. mit Abdeckung SCC100F-07
Maße, Gewicht (ohne Kühlkörper)	B x H x T 45mm x 58mm x 30mm 60gr

1.5 Klemmenbelegung

X2.1	24V DC Hilfsspannung
X2.2	Bezugsmasse
X2.3	Eingang 1 ENDWERT (0,0 – 9,5V)
X2.4	Eingang 2 START
X2.5	Ausgang 1 nicht benutzt
X2.6 und X2.7	Alarm NC öffnet bei Störung sofort – 2 Sekunden rückfallverzögert

1.6 Bestellbezeichnung

ID4850-19B2	Sanftanlauf für max. 50A Nennstrom	(siehe Derating)
ID4890-19B2	Sanftanlauf für max. 90A Nennstrom	(siehe Derating)

1.7 Zeichnungen, Diagramme

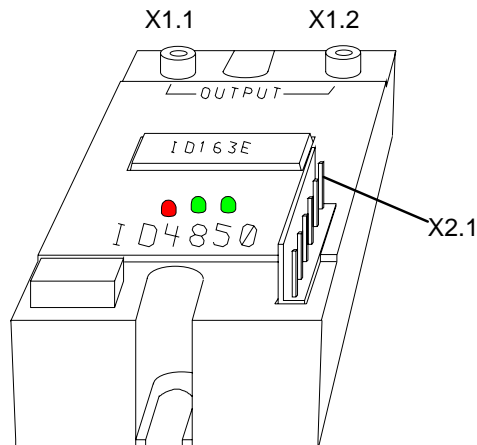
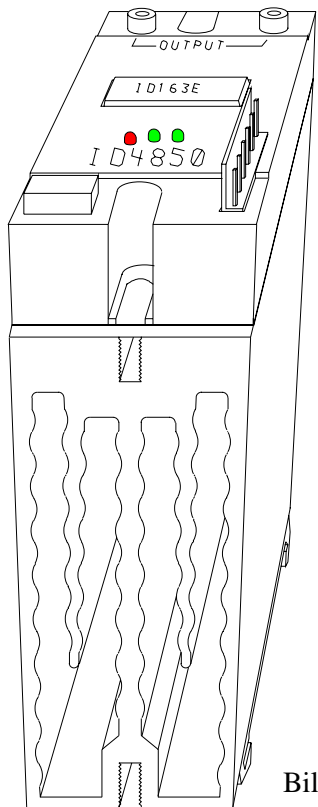


Bild 2 Lage der Stecker

Bild 1 Ausführungsbeispiel ID4850-xxxx-MS2

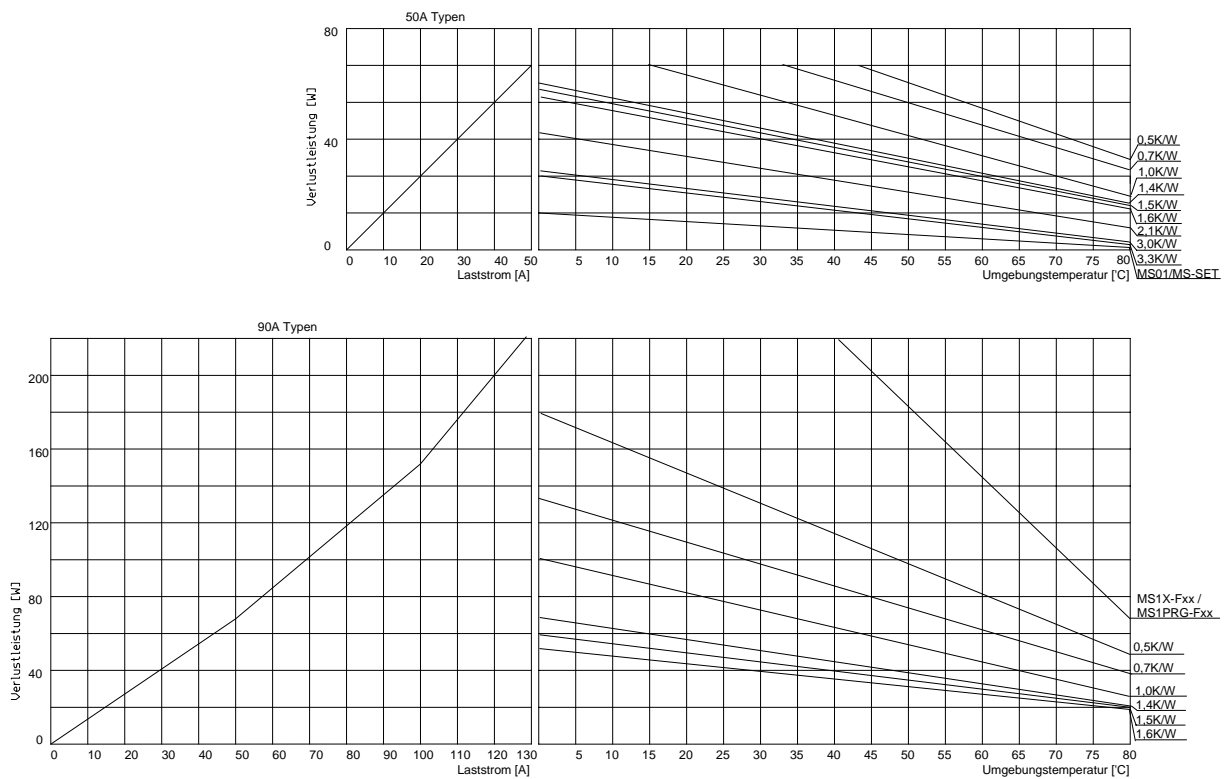


Bild 3 Derating Kurven

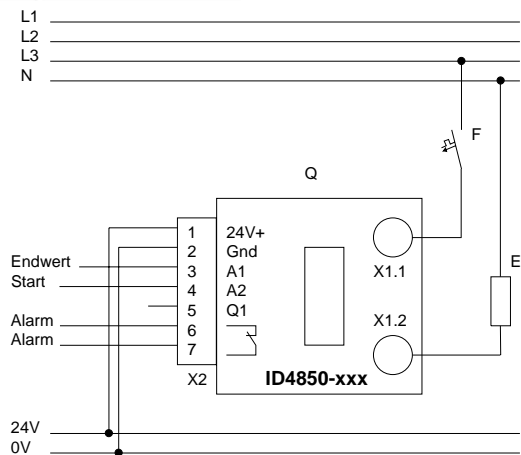


Bild 4
typischer Anschluss 230V

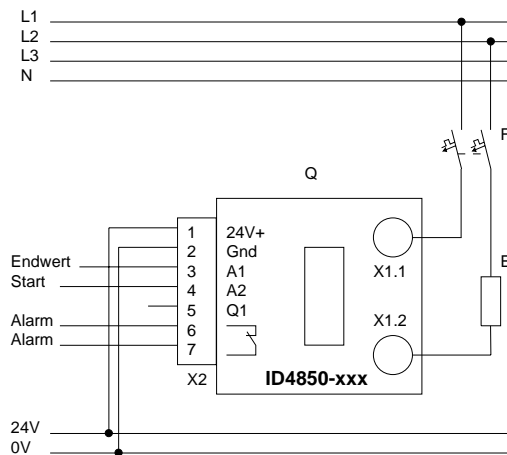
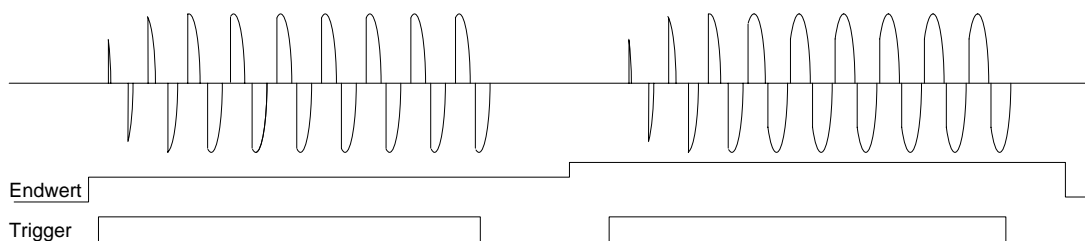


Bild 5
typischer Anschluss 400V



AUS	Sanftanlauf	EIN	AUS	Sanftanlauf	EIN	AUS
-----	-------------	-----	-----	-------------	-----	-----

Bild 6
Darstellung des Sanftanlaufs mit zwei verschiedenen Endwerten

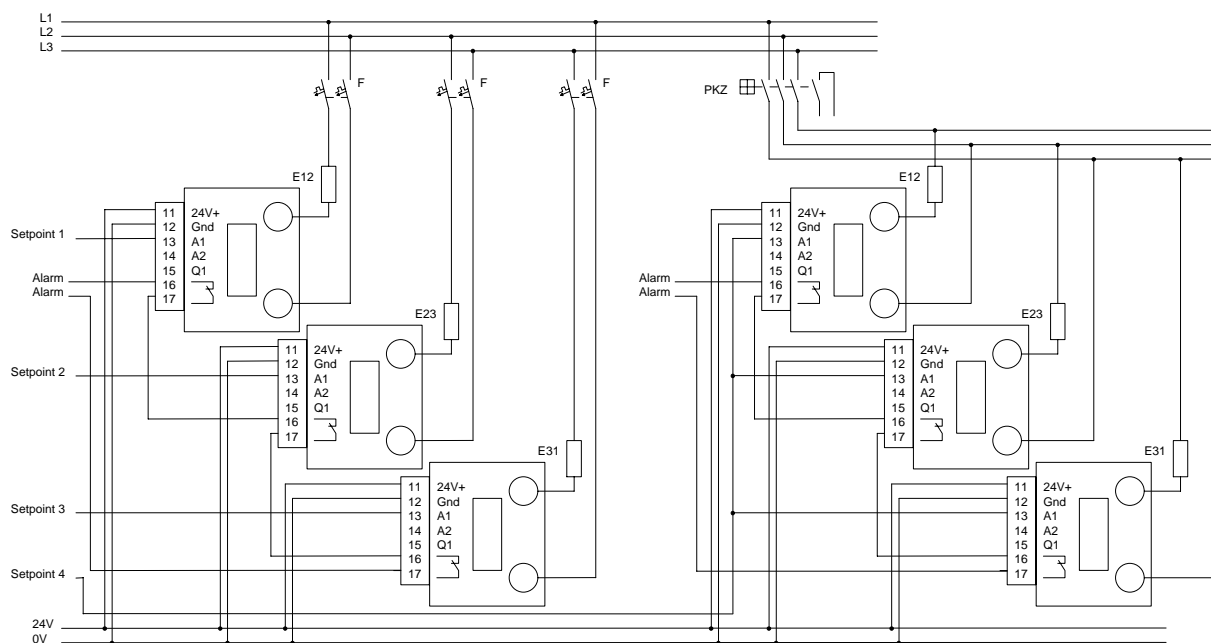


Bild 6b
Darstellung von 3-phasen Anwendungen

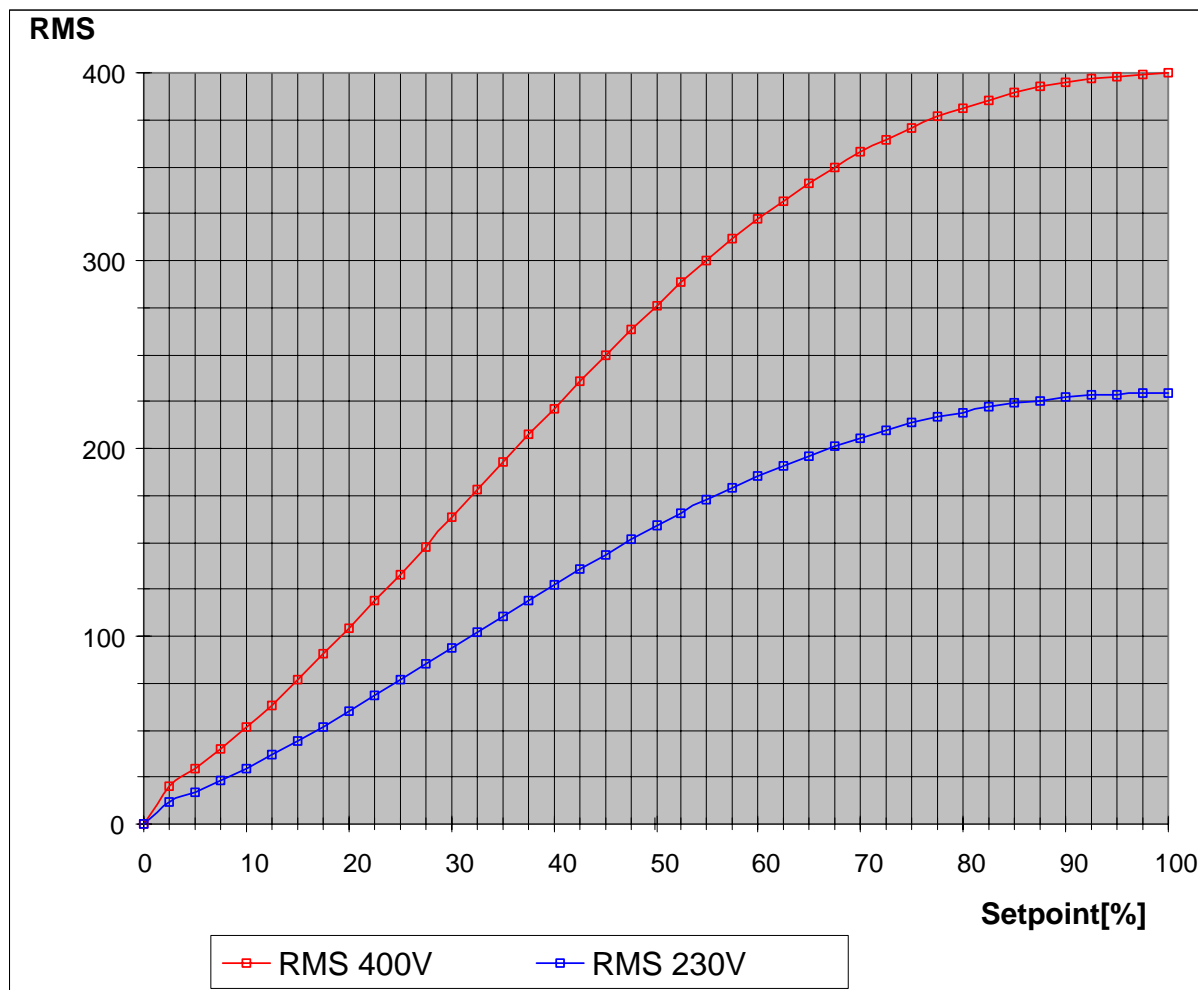


Bild 6a
Darstellung der effektiven Lastspannung via Sollwert

2 Montage

2.1 Anschluss der Steuerleitungen X2

Der Anschluss der Steuerleitungen erfolgt mittels Steckverbindersystem (siehe Technische Daten – Steckverbinder X2). Mittels Werkzeug werden die einzelnen Steuerleitungen in den Schneid-Klemm-Steckverbinder eingeführt.

Das Modul hat einen gemeinsamen Bezugspunkt sowohl für die Hilfsspannung als auch für die Steuersignale. Daher empfiehlt sich eine ‚nieder-impedante‘ Verdrahtung nach Bild 7.

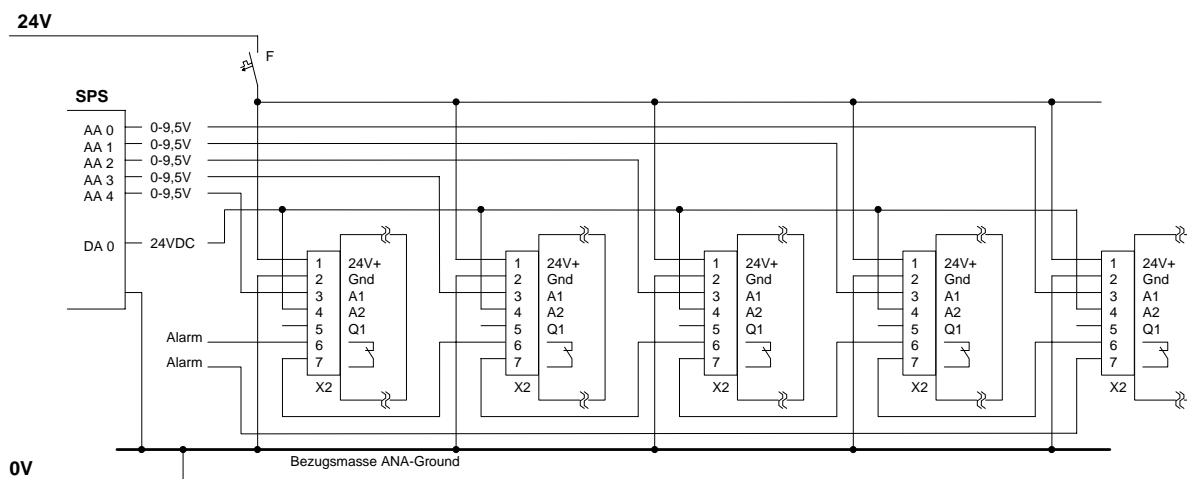


Bild 7
Ausführung der Bezugsmasse bei ‚vielen‘ Modulen.

Wie in Bild 7 dargestellt, muss die Versorgungsleitung der Hilfsspannung 24VDC mit 2A Sicherungen als Leitungsschutz abgesichert werden.

Wie ebenfalls in Bild 7 dargestellt, können die Alarmer mehrerer Module in Reihe geschaltet werden und als gemeinsames Summensignal ausgewertet werden.

Es empfiehlt sich, die Steuerleitungen abgeschirmt auszuführen.

2.2 Montage des Moduls

Je nachdem, welchen Nennstrom das Modul treiben soll, muss eine geeignete Kühlung vorgesehen werden. Als Auswahlkriterium dient das Bild 3.

Anhand des folgenden Beispiels soll das Diagramm erläutert werden.

Nennstrom: 48A
Umgebungstemperatur: 58°C

Zuerst wird die erforderliche Kühlleistung für ein 50A Modul ID4850-xxxx ermittelt.

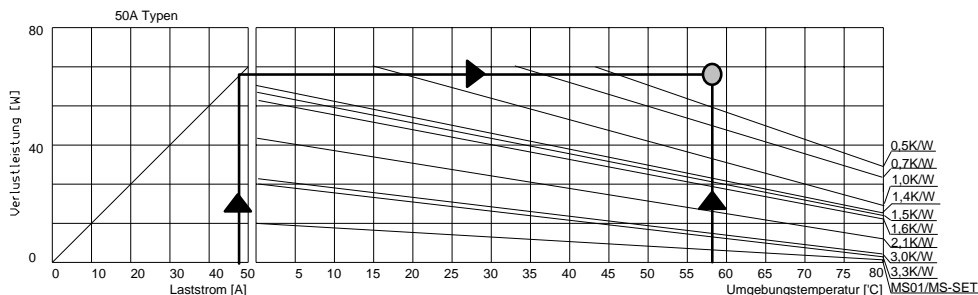


Bild 8
Beispiel Kühlanforderung ID4850-xxxx

Laut Beispiel im Bild 8 bestimmt der Schnittpunkt aus der Verlustleistung und der Umgebungstemperatur die minimale Kühlleistung. Es können alle Kühler eingesetzt werden, deren Kennlinie rechts neben dem Schnittpunkt verlaufen. Wie aus dem Diagramm zu ersehen ist, gibt es standardmässig keinen Kühler, der diese Kühlleistung mittels Konvektionskühlung aufbringt.

Daher ist es notwendig, das stärkere Modul ID4890-xxxx einzusetzen. Dessen Kühlleistung ergibt sich wie folgt:

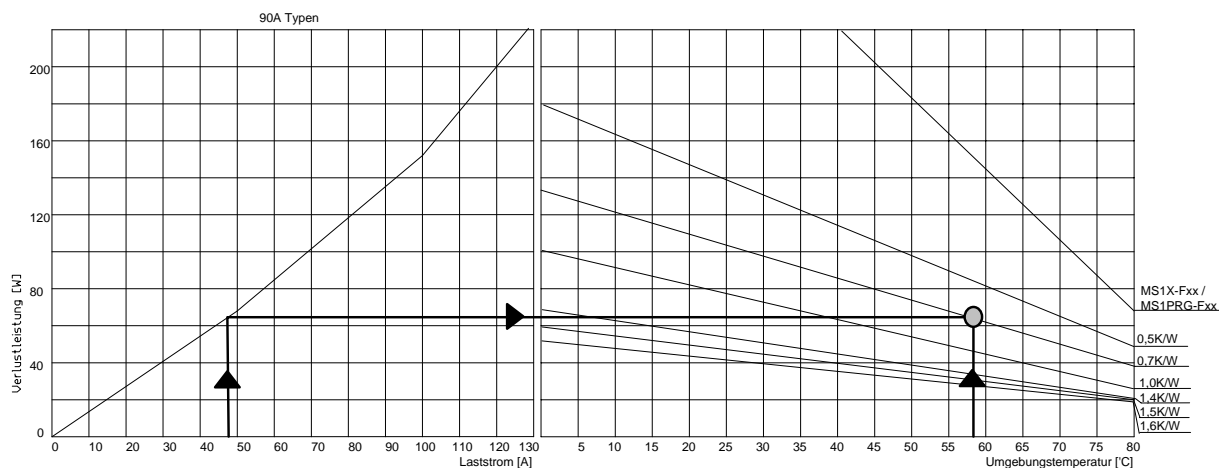


Bild 9
Beispiel Kühlanforderung ID4890-xxxx

Laut Beispiel in Bild 9 schneidet hier der Schnittpunkt die Kennlinie 0,7K/W. Dies bedeutet, dass alle Kühler, die eine Kühlleistung von 0,7K/W oder besser haben, für diesen Einsatzfall geeignet sind. Aus der gesamten Kühlerpalette würde sich demnach ein Kühler MS1 eignen.

Das Modul wird mittels DIN 7985 M4x10 Schrauben auf dem Kühler befestigt. Zur besseren Wärmeleitfähigkeit wird auf der Unterseite des Moduls eine durchgehende dünne Schicht silikonhaltige Wärmeleitpaste P12 aufgebracht. Zur Schraubensicherung und zum Ausgleich von thermischen Bewegungen muss die Schraube mit einer aussenverzahnten Fächerscheibe DIN 6798

versehen werden. Die Schraube ist mit einem derartigen Drehmoment anzuziehen, dass die Fächerscheibe gerade ganz zusammengedrückt ist.

Vor der Montage des Moduls auf den Kühler ist zu prüfen, dass die Montagefläche des Moduls und die Montagefläche des Kühlkörpers vollkommen eben und staubfrei sind.

Der Kühlkörper mit dem montierten Modul ist derart im Schaltschrank auf z.B. eine DIN 35mm Hutschiene zu befestigen, dass die Kühlrippen senkrecht stehen. Die Konvektionsluft muss ungehindert durch die Kühlrippen strömen können.

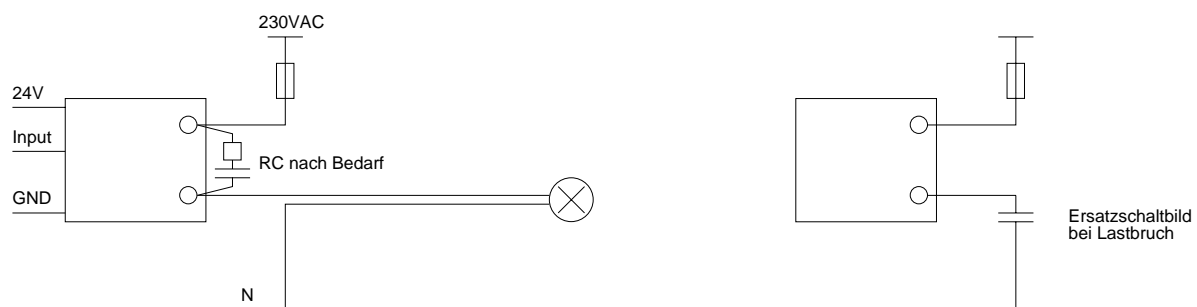
Werden in einem Schaltschrank mehrere Module nebeneinander montiert, so sind zwischen den einzelnen Modulen ein Mindestabstand von 10mm einzuhalten. Andernfalls geht ein Teil der Oberfläche als Kühlfläche verloren.

Ab Werk stehen fertige Komplettssets (Modul montiert auf Kühlkörper mit Clip zur Befestigung auf 35mm DIN Hutschienen) zur Verfügung. Wir beraten Sie gerne.

2.3 Anschluss der Lastleitungen

Die Lastleitungen werden mit DIN 46234 oder DIN 46237 Ringösen versehen und mittels beigelegten Schrauben auf die Lastanschlüsse X1 montiert. Dabei ist bei der Auswahl und der Dimensionierung der Kabel besonders darauf zu achten, dass die Temperatur im Schaltschrank höher als 55°C werden kann. Ebenfalls entscheidend ist die Tatsache, dass die Lastanschlüsse X1 im Vollastbetrieb bis zu 100°C werden können. Sofern nicht generell hochtemperaturbeständige Kabel eingesetzt werden, empfiehlt es sich, zwecks Kühlung die erste Strecke des Kabels als einzeln stehende ‚Luftschlaufe‘ und erst dann in den Kabelkanal zu verlegen.

Besondere Beachtung sollte auf die Kabelführung vom Relais zur Last gelegt werden. Bei einer typischen Verdrahtung nach Bild 7 führt das parallele Verlegen der Kabel zu einer parasitären Kapazität, welche mit zunehmender Kabellänge immer größer wird. Fällt nun die Last bei sehr langen Kabellängen durch z.B. einen Bruch aus, fließt durch die Kapazität genügend Strom, um eine voll funktionsfähige Last vorzutäuschen.



Deshalb sind die Kabellängen nach Tabelle 7a nicht zu überschreiten. Bei der Einschätzung der Kabellängen geht die Tabelle vom schlimmsten Fall aus, welcher dann eintritt, wenn die Kabel mit kleinstmöglichem Abstand im Kabelkanal verlegt sind. In der Praxis treten solche ungünstig kleinste Abstände nicht auf. Lediglich für den Fall, dass die Verbindung vom Relais zur Last mit einem mehradrigen Kabel nx0,75 ausgeführt wird, muss mit diesen Extremwerten gerechnet werden.

Vielfachkabel haben eine Kapazität von 1,0 bis 1,4 nF je 10m Kabellänge.

Wird über das Halbleiterrelais ein RC Glied 0,1µF und 470Ωm gelegt, kann das Modul mit gewissen Einschränkungen alle Fehler erkennen. Details siehe nachfolgende Tabelle.

	Kabellänge	Kapazität	Bemerkung
230V	Bis 15 Meter	1,5nF	Modul erkennt alle Fehler
230V	Bis 100Meter	10nF	Modul erkennt Lastbruch nicht. Alle anderen Fehler wie z.B. Sicherheitsfall und Netzausfall werden erkannt.
400V	Bis 5 Meter	0,5nF	Modul erkennt alle Fehler
400V	Bis 100 Meter	10nF	Modul erkennt Lastbruch nicht. Alle anderen Fehler wie z.B. Sicherheitsfall und Netzausfall werden erkannt.
230V mit RC 0,1/47	Bis 200 Meter	100nF	Wenn Last mit 0% oder 100% angesteuert wird, erkennt das Modul alle Fehler. Bei Zwischenwerten erkennt es nur Sicherheitsfall und Netzausfall.
400V mit RC 0,1/47	Bis 100 Meter	30nF	Wenn Last mit 0% oder 100% angesteuert wird, erkennt das Modul alle Fehler. Bei Zwischenwerten erkennt es nur Sicherheitsfall und Netzausfall.

2.4 Sonstiges

Die Steuer- und die Lastleitungen müssen in getrennten Kabelkanälen verlegt werden.

Die Leitungen müssen derart verlegt werden, dass abschließend die Abdeckkappe KS110ID sicher aufgeschnappt werden kann.

Auf Grund der hohen Temperaturbelastung empfiehlt es sich, die gesamte Verdrahtung eines Feldes mit einer Polycarbonatplatte abzuschränken um sicherzustellen, dass eventuelle überwarme ‚Luftschlaufen‘ gegen Berühren, wie es in der UVV BGV-A3 (ehemals VBG-4) gefordert wird, sicher geschützt ist.

Die Lastsicherung, wie sie in Bild 4 oder 5 dargestellt ist, braucht nicht mehr separat überwacht werden. Sollte diese Sicherung fallen, erkennt dies das Modul und meldet einen Fehler.

3 Betrieb

Das Modul hat keine Bedienelemente.
 Während des Betriebes sind keine
 Betätigungen am Modul durchzuführen.
 Für Diagnosezwecke sind auf dem Modul 3
 Leuchtdioden integriert.

STÖRUNG Leuchtdiode

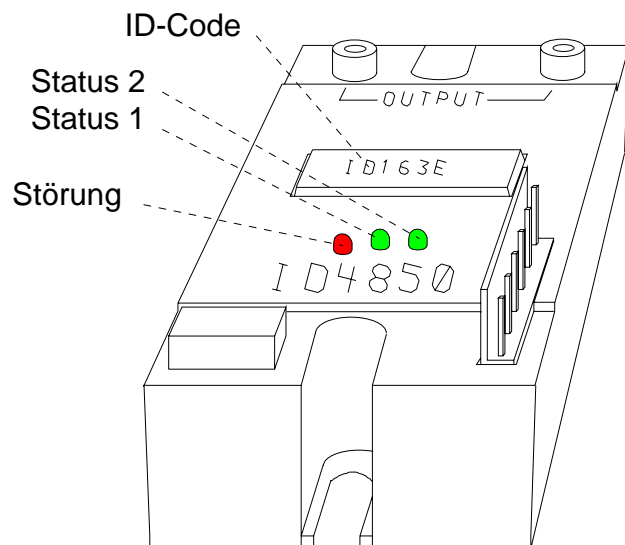
Diese rote Leuchtdiode leuchtet dann
 auf, wenn das Modul eine Störung
 erkennt. Nachdem eine Störung
 beseitigt ist, erlischt diese Anzeige mit
 einer AUS-Verzögerung von 2
 Sekunden.

STATUS 1 Leuchtdiode

Diese grüne Leuchtdiode leuchtet auf, wenn ein ENDWERT größer als 0% anliegt.

STATUS 2 Leuchtdiode

Diese grüne Leuchtdiode leuchtet auf, wenn START aktiv ist.



Beachte: Nach Anlegen der 24V macht das Modul einen Frequenzcheck und entscheidet sich für 50Hz oder 60Hz Betrieb. So lange keine Netzspannung anliegt, nimmt das Modul keinen regulären Betrieb auf und zeigt daher keine der beiden grünen Leuchtdioden an, egal, wie die Eingänge tatsächlich stehen. Die Entscheidung, ob 50Hz oder 60Hz Betrieb gefahren wird, wird mit der 4ten Halbwelle des Netzsinus getroffen.

4 Wartung und Service

Das Modul ist in modernster Halbleitertechnologie aufgebaut und deshalb wartungsfrei. In regelmäßigen Abständen muss der Einbauort auf Staub kontrolliert und gegebenenfalls befreit werden. Die Wartungsintervalle müssen einer eventuellen Staubfracht angepasst werden.

Beachte: Zu Wartungs- und Servicearbeiten ist der Schaltschrank bzw. die Maschine oder die Anlage spannungsfrei zu schalten, zu prüfen und zu sichern. Wartungs- und Servicearbeiten dürfen nur von einer Elektrofachkraft durchgeführt werden. Verbindliche Einzelheiten sind in der UVV BGV-A3 (ehemals VBG-4) in der neuesten Fassung festgelegt.

Für das Modul sind keine Servicearbeiten vorgesehen. Eine Prüfung ist nur beim Hersteller möglich.

5 Fehlersuche

Fehler	Ursache
<p>Das Modul funktioniert nicht – die rote Leuchtdiode leuchtet dauernd.</p>	<p>Das Modul erkennt einen dauernd anhaltenden Fehler. Um den Fehler einkreisen zu können, ist sicherzustellen, dass das Modul nicht angesteuert wird.</p> <ol style="list-style-type: none"> 1. Messen der Klemmenspannung X1.1 und X1.2. Die Spannung muss den selben Betrag wie die Lastspannung haben. Wenn nicht, Lastkreis (Verbraucher, Sicherung, Klemmen, etc.) mit Verdrahtung prüfen. Die Lastspannung sollte immer größer als 180VAC sein. Darunter setzt die Unterspannungserkennung ein. 2. Messen des Leckstromes im Lastkreis durch das Modul. Er sollte im ausgeschalteten Zustand immer nahe 0,0 AAC (kleiner als 5mA) sein. 3. Messen des Leckstroms an beiden Enden des Laststromkreises. Er sollte an beiden Enden gleich gross sein. Wenn nicht, fließt irgendwo Leckstrom ab. 4. Kontrolle, dass ein Controller steckt.
<p>Das Modul funktioniert nicht – die rote Leuchtdiode leuchtet nicht.</p>	<p>Das Modul arbeitet vielleicht nicht.</p> <ol style="list-style-type: none"> 1. Kontrolle der Hilfsspannung. Sie muss im spezifizierten Bereich liegen. 2. Stecker abziehen und nach einer Wartezeit von ca. 2 Sekunden wieder aufstecken. Die rote Leuchtdiode muss nach dem Aufstecken für ca. 0,5 Sekunden aufleuchten. Falls nicht, liegt ein interner Fehler vor. <p>Das Modul arbeitet doch</p> <ol style="list-style-type: none"> 1. Kontrolle, dass ein START-Signal größer als 8,00 VDC (max. 32,0 VDC) anliegt. Kontrolle, dass die Status LED 2 leuchtet. 2. Kontrolle, dass ein mittlerer bis hoher ENDWERT anliegt. Kleine ENDWERTE verursachen systembedingt kleine Phasenanschnitte, welche wiederum in der Last keine oder nur sehr geringe Wirkung zeigen. Lampen z.B. beginnen erst ab ca. 15% Leistung zu leuchten. Beim Messen der aktuellen Lastspannung ist darauf zu achten, dass ‚normale‘ Digitalmultimeter (DMM) nur sinusförmige Signale richtig messen können. Zur korrekten Messung eines Phasenanschnittes ist ein RMS fähiges DMM oder ein Dreheisenmesswerk zu benutzen.

Fehler	Ursache
Das Modul funktioniert – die rote Leuchtdiode leuchtet gelegentlich auf.	<p>Das Modul erkennt gelegentlich Fehler im Lastkreis. Ein Fehler kann verschiedene Ursachen haben:</p> <ol style="list-style-type: none"> 1. Starke Netzstörungen beeinflussen ganze Halbwellen, so dass bereits gezündete Halbwellen wieder verlöschen. 2. Blindstromkompensationsanlagen können ebenfalls so starke Störungen verursachen, dass das Modul in seiner Funktion gestört wird. 3. Ausfall von Halbwellen ab EVU oder Umspannwerk. 4. Die Nennspannung liegt am unteren Ende es Toleranzbereiches. 5. Hochfrequente Transienten verursachen ein du/dt Überkopfzünden. 6. Das Modul hat einen internen Fehler und zündet nicht durch.
Das Modul funktioniert – die rote Leuchtdiode leuchtet nach einer gewissen Zeit dauernd auf.	<p>Das Modul erkennt erst nach einer gewissen Zeit einen Fehler:</p> <ol style="list-style-type: none"> 1. Wenn das Modul zu heiss wir, rutscht die Unterspannungsgrenze nach oben weg. Obwohl die Lastspannung oberhalb der unteren Toleranz liegt kann es deshalb vorkommen, dass ein Unterspannungsalarm ausgelöst wird.
Das Modul funktioniert – es wird jedoch zu heiss.	<p>Das Modul wird nicht ausreichend gekühlt.</p> <ol style="list-style-type: none"> 1. Kontrolle, dass die Temperatur der Luft unter dem Kühler nicht höher ist, als laut Berechnung vorgesehen. 2. Kontrolle, dass die Kühlrippen frei und sauber sind. 3. Kontrolle, dass das Modul fest, vollkommen plan und eben mittels Wärmeleitpaste auf dem Kühlkörper montiert ist. 4. Kontrolle, dass der Laststrom nicht höher ist, als laut Berechnung vorgesehen ist. Beim Messen des aktuellen Laststroms ist darauf zu achten, dass ‚normale‘ Digitalmultimeter (DMM) nur sinusförmige Signale richtig messen können. Zur korrekten Messung eines Phasenanschnittes ist ein RMS fähiges DMM oder ein Dreheisenmesswerk zu benutzen.

6 Notizen

Systemtechnik LEBER GmbH & Co. KG
Friedenstr. 33

D-90571 Schwaig / Germany

Fon +49 (911) 54064-71

Fax +49 (911) 54064-73

www.powercontact.de

info@powercontact.de