

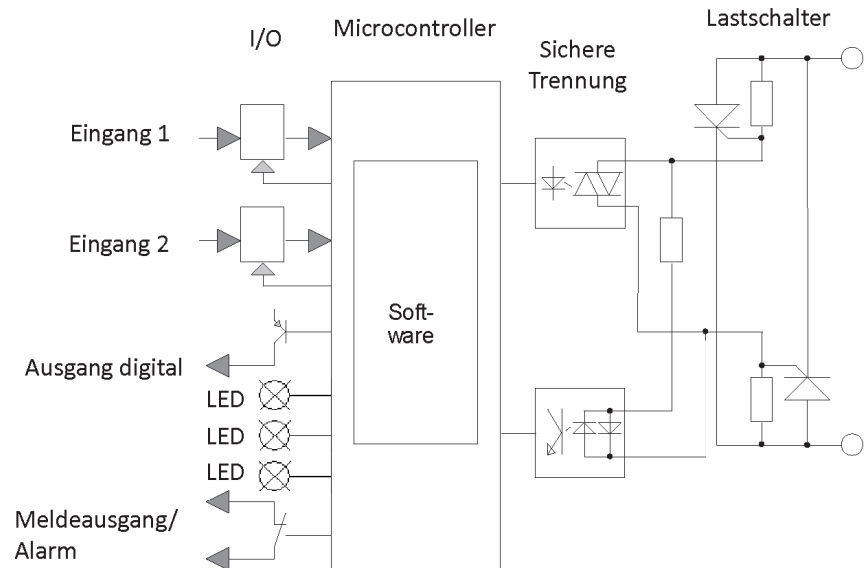
ID-SERIE

Ultrakompakter, einphasiger Leistungssteller für Lasten bis 50A, kundenspezifisch, als Plug&Play konfiguriert

Die Leistungssteller der ID-Serie dienen zur universellen Ansteuerung von vorwiegend ohmschen Verbrauchern. Das Besondere dieser Serie ist, dass eine Vielzahl von Funktionskombinationen für den direkten Einsatz (ohne Einstellarbeiten) verfügbar ist. Darüber hinaus können kundenspezifische Funktionsvarianten problemlos realisiert werden. Durch die Integration des Microcontrollers in das Halbleiterrelais, ergibt sich ein ultrakompakter Leistungssteller. Der Kühlkörper wird je nach Leistungsklasse dimensioniert. Für kundenspezifische Anpassungen oder Updates steht eine Programmierschnittstelle zur Verfügung. Der Lastanschluss erfolgt über Schraubklemmen; Ansteuerung, Status und Hilfsspannung mittels einer 7-poligen Stiftleiste. Die Ansteuerung kann je nach Modell, entweder mit einer Steuergleichspannung von 0-10V, einem seriellen Telegramm oder digital Ein/Aus erfolgen. Das Steuerverfahren kann typenabhängig, als ein proportionaler Phasenanschnitt, als Pulspaket, PWM oder Nullpunkt/Maximum schaltend, erfolgen. Zusätzlich kann ein variabler Soft-Start oder ein Offset kombiniert werden.

- > **Features**
Vielfältige Steuerverfahren und Funktionskombinationen fest nach Kundenwunsch programmiert, Lastüberwachung mit Fehlerrückmeldung
- > **Steuerverfahren**
Phasenanschnitt, Pulspaket, PWM, Ein/ Aus, u.v.m.
- > **Lastspannung**
230VAC bis 480VAC
- > **Laststrom**
16A / 30A / 50A
- > **Frequenz**
50/60Hz
- > **Steuereingänge**
0-10V, serielles Telegramm, Digital Ein/Aus
- > **LED-Anzeige**
Status, Freigabe, Fehler
- > **Überspannungsschutz**
externer Varistor
- > **integrierter Hutschieneclip (TS35)**
- > **CE, UL, RoHS**
- > **Plug&Play**

DIE HARDWARE



DIE MÖGLICHKEITEN

Sie bestimmen die Funktion, wir liefern die Lösung!
Kostenoptimiert, abgestimmt auf ihre Applikation ohne zusätzliche, nicht benötigte Features.

> I/O

- Versorgung 24V
- Eingang digital 24V
- Eingang digital 12V
- Eingang analog 0-10V
- Eingang passiv
- Ausgang digital 24V
- LED Anzeige grün
- LED Anzeige rot
- Meldeausgang potentialfrei

> Funktionsmodule

- Signalaufbereitung
- serielles Telegramm
- Überwachung
- Statusmeldung
- Fehlermeldung
- Softstart
- Softstopp
- kundenspezifische Impulsgruppen
- individuelle Kennlinien
- Offset/Grundlast
- Master/Slave-Ansteuerung
- 50/60Hz Netzerkennung

> Steuerverfahren

- Nullpunktschalter
- Maximumschalter
- Schalter mit fixen Winkel
- Phasenanschnitt
- Burststeuerung
- PWM Steuerung
- Impulsgruppen
- kombinierte Steuerverfahren

IHRE LÖSUNG

BEISPIEL 1

Folien schweißen mittels Impulsgruppensteuerung

Aufgabe

Folienschweißapplikation, Generierung und Ansteuerung im Impulsverfahren

Anforderung

Laststeuerung mittels definierter Impulsgruppenlänge, 10 Stufen (20-200ms) frei wählbar über ein analoges Stellsignal, Nullpunktschaltend, digitaler Freigabeeingang, Lastüberwachung (Heizdrahtriss).

Lösung

Im Vergleich zu dauerbeheizten Schweiß- und Siegelwerkzeugen bietet die Impulsheizung eine höhere Prozesssicherheit, verbunden mit deutlich kürzeren Schweißzeiten. Ein positiver Nebeneffekt dieses Verfahrens ist eine deutliche Energieeinsparung, da Energie nur noch im direkten Schweißvorgang benötigt wird. Im Leistungssteller wurden die 10 gewünschten Impulsgruppen, die durch ein analoges Steuersignal ausgewählt werden können, hinterlegt. Über einen weiteren digitalen Eingang wird die ausgewählte Impulsgruppe gestartet und somit der Schweißvorgang durchgeführt. Zur Reduzierung der EMV-Störungen starten die Impulsgruppen immer im Nulldurchgang. Ein möglicher Heizdrahtriss wird durch das Funktionsmodul "Lastüberwachung" sicher erkannt. Durch die Kombination der erforderlichen Funktionsmodule, sowie der Speicherung der gewünschten Impulsgruppen direkt im Leistungssteller, konnte diese zeitkritische, netzsynchrone Funktion ohne größeren Aufwand realisiert werden.

BEISPIEL 2

Selektives Ansteuern von Mehrzonen-Tunnelöfen

Aufgabe

Realisierung einer selektiven Ansteuerung von komplexen Mehrzonen-Tunnelöfen/Strahler-Systemen in den Bereichen Automobilindustrie, Keramikindustrie, Beschichtungen, Papierindustrie.

Anforderung

Laststeuerung im Phasenanschnitt, jeder Heizkanal separat ansteuerbar, Einzellastüberwachung, Softstart zur Reduzierung der Kaltanlaufströme

Lösung

Durch die Kombination der Funktionsmodule Phasenanschnitt, Softstart, serielles Datentelegramm und Lastüberwachung wurde ein auf die Anwendung abgestimmter Leistungssteller realisiert. Die gewünschte Einzelkanalsteuerung konnte durch den Einsatz unseres lizenzfreien digitalen Datentelegramms, ohne der Nutzung von kostenintensiven, analogen Schnittstellen, umgesetzt werden. Durch den Einsatz einer bewährten Standardelektronik, in Verbindung mit unseren flexiblen Funktionsmodulen, konnte eine kostengünstige, parametrierungsfreie, Plug&Play Lösung realisiert werden.

ÜBERSICHT ID-SERIE

Softwareversionen	kundenspezifisch
Steuerverfahren	
Ein/Aus	✓
Phasenanschnitt	✓
Pulspaket	✓
PWM	✓
Sanftanlauf	✓
Sonstiges	z. B. applikationsspezifische Impulsgruppen, kombinierte Steuerverfahren, Master/Slave-Ansteuerung
Ansteuerung	
Analog 0-10VDC	✓
Digital	✓
Serielltes Telegramm	✓
Leistungsdaten	
Lastspannung	230VAC bis 480VAC
Laststrom	maximal 50A
Netzfrequenz	50/60 Hz
Allgemeine Daten	
Montage	DIN-Hutschiene
Betriebstemperatur	0°C bis +40°C
Hilfsspannung	extern 24VDC/25mA Einspeisung über Stecker
Luftfeuchtigkeit	nicht kondensierend
Schutzklasse	IP10
Aufstellbedingung	bis 2000m NN
Last-Anschlussklemmen	schraubbar
Stiftleiste Ansteuerung	7-polig, RM 2,5mm <small>Gegenstecker im Lieferumfang enthalten (Crimanschluss)</small>
Abmessungen und Gewicht nach Laststrom	
16A / 30A	45mm x 132mm x 80mm, 454g
50A	72mm x 141mm x 85mm, 905g

BESTELLSCHLÜSSEL

